

TemContact

TemSwitch

Aparamenta de maniobra y control



 *Lista de precios
Enero 2015*

Interruptores seccionadores de fondo armario de 40 a 6300A

Familia PRCCOS - COS

Interruptores seccionadores de 3 y 4 polos



- Maniobra bajo carga hasta 1000V en CA (inductivas y capacitivas) y CC.
- Intensidad de corte de hasta 8 veces la intensidad de empleo.
- Capacidad de establecer y soportar intensidades de cortocircuito de hasta 100kA.
- Servicio ininterrumpido en condiciones extremas (tropicales y polares) y en ambientes industriales.
- Aislamiento e indicación de los contactos fiable durante toda la vida del interruptor incluso después de cortocircuitos: ensayado como interruptor seccionador según IEC/EN 60947-3.
- También disponibles, para todos los calibres, versiones en 4P, con cierre y apertura de los 4 polos simultáneamente, para uso en aplicaciones en CC principalmente.

In (A)	Polos	Calibre	Disp.	Referencia	Denominación	P.V.P.
40	3	00	B	240000430100	TS403	56,74
40	3+N	00	B	240000431100	TS403N	66,14
63	3	00	B	240000630100	TS633	69,31
63	3+N	00	B	240000631100	TS633N	81,73
80	3	00	B	240000830100	TS803	73,62
80	3+N	00	B	240000831100	TS803N	88,29
125	3	0	A	240001230000	TSP1253	92,12
125	3	0	B	240001230100	TS1253*	92,12
125	3+N	0	B	240001231000	TSP1253N	111,38
125	3+N	0	A	240001231100	TS1253N*	111,38
160	3	0	A	240001630000	TSP1603	108,39
160	3	0	B	240001630100	TS1603*	108,39
160	3+N	0	B	240001631000	TSP1603N	121,65
160	3+N	0	B	240001631100	TS1603N*	121,65
200	3	0	B	240002030000	TS2003	156,79
200	3+N	0	A	240002031000	TS2003N	185,52
250	3	1	B	240002530000	TS2503	194,37
250	3	0	B	240002530001	TS2503C	174,92
250	3+N	1	B	240002531000	TS2503N	236,38
250	3+N	0	B	240002531001	TS2503NC	212,74
250	4	1	A	240002540000	TS2504	259,98
315	3	1	A	240003130000	TS3153	223,76
315	3+N	1	B	240003131000	TS3153N	267,08
400	3	1	B	240004030000	TS4003	277,34
400	3+N	1	A	240004031000	TS4003N	319,81
500	3	2	B	240005030000	TS5003	277,34
500	3+N	2	B	240005031000	TS5003N	319,81
630	3	2	A	240006330000	TS6303	354,33
630	3+N	2	A	240006331000	TS6303N	408,02
630	4	2	A	240006340000	TS6304	448,82
800	3	3	B	240008030000	TS8003	791,32
800	3	2	B	240008030001	TS8003C	672,64
800	3+N	3	B	240008031000	TS8003N	925,34
800	3+N	2	B	240008031001	TS8003NC	786,56
1000	3	4	B	240010030000	TS10003	1.069,39
1000	3	3	B	240010030001	TS10003C	962,48
1000	3+N	4	B	240010031000	TS10003N	1.248,66
1000	3+N	3	B	240010031001	TS10003NC	1.123,79
1250	3	4	B	240012530000	TS12503	1.171,75
1250	3	3	B	240012530001	TS12503C	1.054,59
1250	3+N	4	B	240012531000	TS12503N	1.406,78
1250	3+N	3	B	240012531001	TS12503NC	1.266,13
1600	3	4	B	240016030000	TS16003	1.274,05
1600	3+N	4	B	240016031000	TS16003N	1.564,88
1800	3	4	B	240018030001	TS18003	1.401,45
1800	3+N	4	B	240018031001	TS18003N	1.721,37
2000	3	5	B	240020030000	TS20003	3.086,74
2000	3	3	B	240020030001	TS20003C	3.271,94
2000	3+N	5	B	240020031000	TS20003N	3.391,58
2000	3+N	3	B	240020031001	TS20003NC	3.595,09
2500	3	5	B	240025030000	TS25003	3.403,72
2500	3+N	5	B	240025031000	TS25003N	3.635,48
3150	3	5	B	240031530000	TS31503	3.659,83
3150	3+N	5	B	240031531000	TS31503N	3.940,31
4000	3	6	B	240040030000	TS40003	11.624,57
4000	3+N	6	B	240040031000	TS40003N	12.908,33
5000	3	6	B	240050030000	TS50003	13.916,84
5000	3+N	6	B	240050031000	TS50003N	14.317,28
6300	3	6	B	240063030000	TS63003	14.160,77
6300	3+N	6	B	240063031000	TS63003N	16.221,25

Mando no incluido.

*Conexión por brida.

C = Modelo compacto.

Familia PRCCOS - COS

Mando directo



Aplic. en tipos	Calibre	Disp.	Referencia	Denominación	P.V.P.
40-250C	0	A	240210000000	TSAEI0	12,13
250-400	1	A	240210000100	TSAEI1	30,18
500-800C	2	A	240210000200	TSAEI2	33,39
800-1000C-1250C	3	B	240210000300	TSAEI3	37,72
1000-3150	4-5	B	240210000400	TSAEI4	47,88

Mando panel



Aplic. en tipos	Calibre	Disp.	Referencia	Denominación	P.V.P.
40-250C	0	A	240210001000	TSAEN0	17,64
250-400	1	A	240210001100	TSAEN1	40,48
500-800C	2	A	240210001200	TSAEN2	43,89
800-1000C-1250C	3	B	240210001300	TSAEN3	49,17
1000-3150	4-5	B	240210001400	TSAEN4	83,77
4000-5000-6300	6	B	240210001600	TSAEN6	1.223,80

Incluye eje prolongado estándar.

Mando panel emergencia



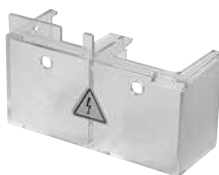
Aplic. en tipos	Calibre	Disp.	Referencia	Denominación	P.V.P.
40-250C	0	B	240210002000	TSAER0	19,48
250-400	1	B	240210002100	TSAER1	44,49
500-800C	2	B	240210002200	TSAER2	48,20
800-1000C-1250C	3	B	240210002300	TSAER3	54,11
1000-1800	4	B	240210002400	TSAER4	92,21

Incluye eje prolongado estándar.

Accesorio para fijación a carril DIN

Aplic. en tipos	Calibre	Disp.	Referencia	Denominación	P.V.P.
125-200	0	B	240230000000	TSADN0	10,63

Cubrebornes



Aplic. en tipos	Calibre	Disp.	Referencia	Denominación	P.V.P.
250-315	1	B	240240000100	TSACU1	7,38
500-800C	2	B	240240000200	TSACU2	10,44
800-1000C-1250C	3	B	240240000300	TSACU3	14,45
1000-1800	4	B	240240000400	TSACU4	26,76

Placa de protección



Aplic. en tipos	Calibre	Disp.	Referencia	Denominación	P.V.P.
125-250C	0	B	240260000000	TSACU018	7,35
250-400	1	B	240260000100	TSACU128	15,90
500-800C	2	B	240260000200	TSACU228	19,38

Ejes prolongados



Aplic. en tipos	Longitud (mm)	Sección (mm)	Calibre	Disp.	Referencia	Denominación	P.V.P.
40...250C	187	7	0	A	240220024000	TSAEP01	8,75
40...250C	347	7	0	B	240220040000	TSAEP02	9,00
250...400	340	10	1	A	240220040100	TSAEP11	10,19
250...400	500	10	1	B	240220056100	TSAEP12	12,60
500...800C	310	14	2	A	240220040200	TSAEP22	14,21
500...800C	500	14	2	B	240220056200	TSAEP21	15,50
800-1000C-1250C	149	14	3	B	240220040300	TSAEP31	14,11
1000-3150	204	14	4	B	240220044400	TSAEP41	15,20
1000-3150	600	14	4	B	240220083400	TSAEP42	19,62

Contactos auxiliares



Aplic. en tipos	Configuración	Calibre	Disp.	Referencia	Denominación	P.V.P.
40-1800A	1NA+1NC	0	B	240250011100	TSAAU1L	17,87
2000-6300A	1NA+1NC	1	B	240250011200	TSAAU1	17,87
40-1800A	2NA+2NC	0	B	240250022100	TSAAU2L	35,70
2000-6300A	2NA+2NC	1	B	240250022200	TSAAU2	35,70

Mando motorizado



Aplic. en tipos	Tensión Vca	Calibre	Disp.	Referencia	Denominación	P.V.P.
200-315-400	230	1	B	240260023001	TSAM11230	1.389,99
500-800C	230	2	B	240260023101	TSAM12230	1.909,26
800-1000C-1250C	230	3	B	240260023201	TSAM21230	2.647,77
1000-1800	230	4	B	240260023301	TSAM31230	2.808,90
2000-2500-3150	230	5	B	240260023401	TSAM32230	3.089,79

Se suministrará montado desde fábrica.



Interruptores seccionadores para aplicaciones en fotovoltaicas, CC, 0-I

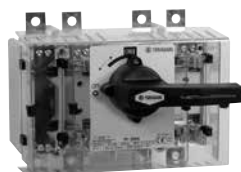
In (A)	Polos	Calibre	Disp.	Referencia	Denominación	P.V.P.
80	4	0	B	240000840100	TS804	97,13
160	4	0	B	240001640000	TSP1604	133,79
160	4	0	B	240001640100	TS1604*	133,79
250	4	1	B	240002540000	TS2504	259,98
630	4	2	B	240006340000	TS6304	448,82

Mando no incluido.

*Conexión por Brida.

P = Conexión por pala.

Interruptores seccionadores con fusibles



In (A)	Polos	Referencia	Denominación	Descripción	P.V.P.
50	3+N	240000531500	TSF503N*	Portafusibles tipo NH00	245,69
63	3+N	240000631500	TSF633N*	Portafusibles tipo NH00	248,40
125	3	240001230500	TSF1253	Conex. Pala portafusibles tipo NH00	239,73
125	3+N	240001231500	TSF1253N*	Portafusibles tipo NH00	275,43
160	3	240001630500	TSF1603	Conex. Pala portafusibles tipo NH00	279,28
160	3+N	240001631500	TSF1603N*	Portafusibles tipo NH00	344,38
160	3+N	240001631510	TSFP1603N	Conex. Pala portafusibles tipo NH00	367,95
250	3	240002530510	TSF2503	Conex. Pala portafusibles tipo NH1	470,60
250	3+N	240002531510	TSF2503N	Conex. Pala portafusibles tipo NH1	538,84
400	3	240004030510	TSF4003	Conex. Pala Portafusibles Tipo NH3	702,43
400	3+N	240004031510	TSF4003N	Conex. Pala Portafusibles Tipo NH3	854,97
630	3	240006330510	TSF6303	Conex. Pala Portafusibles Tipo NH3	1.133,12
630	3+N	240006331510	TSF6303N	Conex. Pala Portafusibles Tipo NH3	1.263,09

Mando no incluido. *Conexión por brida.

Mando directo para seccionadores portafusibles

Aplicación en tipos	Frontal/Lateral	Referencia	Denominación	P.V.P.
125-160A	frontal negro	240210000500	TSFAF1	40,06
125-160A	lateral negro	240210003500	TSFAL1	24,23
250-400A	frontal negro	240220000500	TSFAF2	31,16

Mando a panel para seccionadores portafusibles

Aplicación en tipos	Frontal/Lateral	Referencia	Denominación	P.V.P.
125-160A	frontal negro	240210000510	TSFAF0	43,71
125-160A	lateral negro	240210003510	TSFALO	43,71

Mando panel con eje prolongado para seccionadores portafusibles

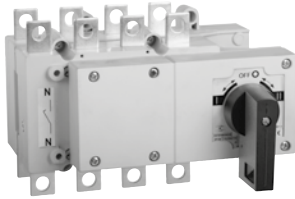
Aplicación en tipos	Frontal/Lateral	Referencia	Denominación	P.V.P.
250-400A SPF	150	240220000510	TSFAP2	46,71
630-800A SPF	125	240230000510	TSFAP3	64,95

Conmutadores de fondo armario de 40 a 3150A

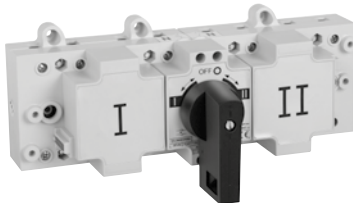
Familia PRCCOS - COS

Conmutadores de 3 y 4 polos

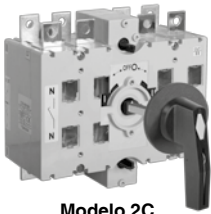
In (A)	Polos	Modelo	Calibre	Disp.	Referencia	Denominación	P.V.P.
40	3	1C	00	B	240100430100	TCS1403	209,52
40	3+N	1C	00	B	240100431100	TCS1633	215,16
63	3	1C	00	B	240100630100	TCS1803	252,91
63	3+N	1C	00	B	240100631100	TCS1403N	288,29
80	3	1C	00	B	240100830100	TCS1633N	267,62
80	3+N	1C	00	B	240100831100	TCS1803N	300,90
125	3	0C	0	B	240101230000	TCS01253	302,07
125	3	1C	0	B	240101230100	TCS11253	302,07
125	3+N	0C	0	B	240101231000	TCS01253N	343,31
125	3+N	1C	0	B	240101231100	TCS11253N	343,31
160	3	0C	0	B	240101630000	TCS01603	367,09
160	3	1C	0	B	240101630100	TCS11603	367,09
160	3+N	0C	0	B	240101631000	TCS01603N	377,43
160	3+N	1C	0	B	240101631100	TCS11603N	377,43
200	3	0C	0	B	240102030000	TCS02003	403,80
200	3	2C	1	B	240102030200	TCS22003	476,44
200	3	3C	1	B	240102030300	TCS32003	550,28
200	3+N	0C	0	B	240102031000	TCS02003N	433,53
200	3+N	2C	1	B	240102031200	TCS22003N	526,39
200	3+N	3C	1	B	240102031300	TCS32003N	607,99
250	3	2C	1	B	240102530200	TCS22503	570,76
250	3	3C	1	B	240102530300	TCS32503	627,97
250	3+N	2C	1	B	240102531200	TCS22503N	658,57
250	3+N	3C	1	B	240102531300	TCS32503N	724,42
250	4	2C	1	B	240102540200	TCS22504P	790,28
315	3	2C	1	B	240103130200	TCS23153	649,59
315	3	3C	1	B	240103130300	TCS33153	714,56
315	3+N	2C	1	B	240103131200	TCS23153N	719,10
315	3+N	3C	1	B	240103131300	TCS33153N	791,02
400	3	2C	1	B	240104030200	TCS24003	767,57
400	3	3C	1	B	240104030300	TCS34003	812,44
400	3+N	2C	1	B	240104031200	TCS24003N	832,36
400	3+N	3C	1	B	240104031300	TCS34003N	915,59
500	3	2C	2	B	240105030200	TCS25003	901,59
500	3	3C	2	B	240105030300	TCS35003	991,76
500	3+N	2C	2	B	240105031200	TCS25003N	981,09
500	3+N	3C	2	B	240105031300	TCS35003N	1.079,22
630	3	2C	2	B	240106330200	TCS26303	949,07
630	3	3C	2	B	240106330300	TCS36303	1.043,98
630	3+N	2C	2	B	240106331200	TCS26303N	1.032,74
630	3+N	3C	2	B	240106331300	TCS36303N	1.136,03
630	4	2C	2	B	240106340200	TCS26304P	1.239,25
800	3	2C	2	B	240108030200	TCS28003	1.256,24
800	3	3C	2	B	240108030300	TCS38003	1.356,76
800	3+N	2C	2	B	240108031200	TCS28003N	1.369,29
800	3+N	3C	2	B	240108031300	TCS38003N	1.478,84
1000	3	2C	3	B	240110030200	TCS210003	1.877,39
1000	3	3C	3	B	240110030300	TCS310003	2.439,05
1000	3+N	2C	3	B	240110031200	TCS210003N	2.303,62
1000	3+N	3C	3	B	240110031300	TCS310003N	2.439,05
1250	3	2C	3	B	240112530200	TCS212503	2.121,60
1250	3	3C	3	B	240112530300	TCS312503	2.251,95
1250	3+N	2C	3	B	240112531200	TCS212503N	2.560,07
1250	3+N	3C	3	B	240112531300	TCS312503N	2.712,37
1600	3	0C	4	B	240116030000	TCS16003	2.871,31
1600	3+N	0C	4	B	240116031000	TCS16003N	3.485,32
2500	3+N	0C	5	B	240125031000	TCS25003N	6.952,66
3150	3+N	0C	5	B	240131531000	TCS31503N	8.826,89



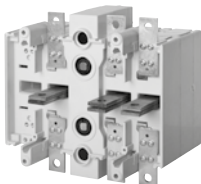
Modelo 0C
No incluye puentes



Modelo 1C
Brida



Modelo 2C



Modelo 3C

Mando no incluido.

Conmutadores de fondo armario de 40 a 3150A

Familia PRCCOS - COS

Mando directo



Aplic. en tipos	Calibre	Disp.	Referencia	Denominación	P.V.P.
40-200	0	B	240210100000	TCSAEI0	13,41
200-400	1	B	240210100100	TCSAEI1	33,37
500-800	2	B	240210100200	TCSAEI2	38,64
1000-1250	3	B	240210100300	TCSAEI3	51,97
1600-1800	4	B	240210000400	TSAEI4	47,88

Mando panel



Aplic. en tipos	Calibre	Disp.	Referencia	Denominación	P.V.P.
40-200	0	B	240210101000	TCSAEN0	19,54
200-400	1	B	240210101100	TCSAEN1	43,02
500-800	2	B	240210101200	TCSAEN2	53,46
1000-1250	3	B	240210101300	TCSAEN3	84,77
1600-1800	4	B	240210101400	TCSAEN4	86,82
2000-3150	5	B	240210101500	TCSAEN5	438,99

Incluye eje prolongado estándar. Para longitudes de eje no estándar, consultar con Terasaki.

Mando motorizado



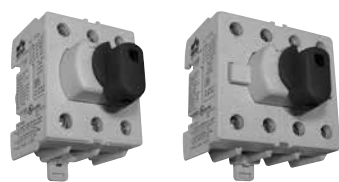
Aplic. en tipos	Calibre	Disp.	Referencia	Denominación	P.V.P.
200-250	230	B	240260023000	TCSM11230	1.385,44
315-400	230	B	240260023100	TCSM15230	1.881,60
500-630	230	B	240260023200	TCSM21230	2.298,69
800	230	B	240260023300	TCSM25230	2.610,10
1000	230	B	240260023400	TCSM31230	2.679,30
1250-1800	230	B	240260023500	TCSM35230	2.817,75

Se suministrará montado desde fábrica.

Interruptores rotativos seccionadores de 16 a 125A

Familia PRCCOS - COS

Interruptores



In (A)	Disp.	Referencia 3 Polos	P.V.P.	Disp.	Referencia 4 Polos	P.V.P.
16	A	KU316N	28,17	A	KU416N	34,15
25	A	KU325N	33,67	A	KU425N	41,94
40	A	KU340N	41,78	A	KU440N	46,57
63	A	KU363N	59,58	A	KU463N	71,67
80	A	KU380N	67,21	A	KU480N	80,44
125	A	KU3125N	73,26	A	KU4125N	92,53

Fijación a Carril DIN

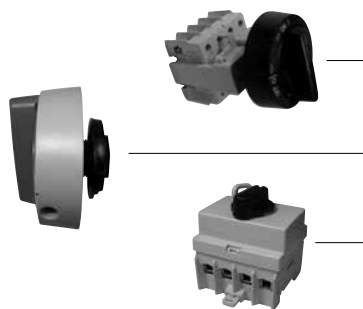


Accesorios

Contactos auxiliares	Disp.	Referencia	P.V.P.
1NO+1NC	B	KU1	13,43

Para señalización y mando

Mandos



Tipo	Color	Polos	Disp.	Referencia	P.V.P.
Z empotrar	Negro	3	A	KUMZ3PN	23,46
Z empotrar	Amar./Rojo	3	A	KUMZ3PAR	24,93
Z empotrar	Negro	4	A	KUMZ4PN	24,29
Z empotrar	Amar./Rojo	4	A	KUMZ4PAR	25,57
Embrague	Negro	3-4	A	LK10	20,28
Embrague	Amar./Rojo	3-4	A	LK10YR	20,28
Directo	Negro	3	A	KKU3P	7,33
Directo	Amar./Rojo	3	A	KKU3PYR	7,33
Directo	Negro	4	A	KKU4P	12,53
Directo	Amar./Rojo	4	A	KKU4PYR	12,53

Ejes prolongados para LK10



L=Longitud	Disp.	Referencia	P.V.P.
100	A	L100AD11	6,34
200	A	L200AD11	6,96
300	A	L300AD11	7,72

Fijación fondo armario mediante tornillos

Polos	Disp.	Referencia	P.V.P.
3	B	RKA3PKU	5,00

IEC-EN 60947-1 / 60947-3

		16A	25A	40A	63A	80A	125A	
Tensión asignada de aislamiento	Ui (V)	690	690	690	690	690	690	
Intensidad térmica	Ith (A)	25	40	63	80	100	125	
Intensidad térmica en envolvente	Ithe (A)	25	40	63	80	100	125	
Intensidad de empleo	Ie (A)							
	AC-21	400/415V	25	40	63	80	100	125
		500V	25	40	63	80	100	125
		690V	25	40	63	80	100	125
	AC-22	400/415V	16	25	40	63	80	125
		500V	16	25	40	63	80	80
		690V	16	25	40	63	80	80
	AC-23	400/415V	16	25	32	40	63	63
		500V	16	25	32	40	40	40
		690V	16	25	32	40	40	40
Poder asignado de cierre en cortocircuito	Icm (kA)	690V	2,5	2,5	2,5	3,3	3,3	3,3
Intensidad asignada de corta duración admisible	Icw (kA)	690V	1,7	1,7	1,7	2,3	2,3	2,3
Poder de corte	Icn (A)							
	AC-23	400/415V	128	200	256	320	504	504
		500V	128	200	256	320	320	320
		690V	128	200	256	320	320	320
Potencia de empleo	(kW)							
	AC-23	400/415V	7,5	11	15	22	30	30
		500V	7,5	15	22	30	30	30
		690V	11	22	30	37	37	37
Endurancia eléctrica (número de operaciones)		3000	3000	3000	3000	3000	3000	
Endurancia mecánica (número de operaciones)		50000	50000	50000	50000	50000	50000	
Terminales	Cu (mm²)	1,5-16	1,5-16	1,5-16	2,5-35	2,5-35	2,5-35	
Par de apriete	(Nm)	1,8	1,8	1,8	2,5	2,5	2,5	

Para cartuchos normalizados UTE C.63210, UNE 21103



Portafusibles

Referencia	Disponibilidad	P.V.P.
FS100B	A	19,48
FS100T	A	19,48

Embalaje fusibles: 54 uds.

Separador de polos

Referencia	Disponibilidad	P.V.P.
SPFS100	A	1,71

Características técnicas

Intensidad nominal (A)	100	
Tensión de empleo (Un)	400/230V ó 690/400V	
Tensión soportada al impulso I_{imp}	> 8kV según ITC-BT-23 del REGLAMENTO ELECTROTÉCNICO PARA BAJA TENSIÓN: Categoría IV	
Potencia máxima disipada (W)	9,5	
Frecuencia	50Hz	
Tamaño de cartucho (mm)	22x58	
De acuerdo con Norma	EN 60269-1	
Montaje	Saliente y empotrado	
Conexión	Mediante mando rotativo de 2 posiciones on-off 90°	
Terminales	FS100B	Tipo estribo en ambos lados Sección máx. de cable 50mm ² Ver dimensiones
	FS100T	Entrada: Tipo pala M8 - Sección máx. de cable 95mm ² (tipo no apto para lado Salida) Salida: Tipo estribo M6- Sección máx. de cable 50mm ² Ver dimensiones

Notas: El circuito puede abrirse sin necesidad de extraer el cartucho (siempre sin carga)

El cartucho debe extraerse con el mando en posición horizontal

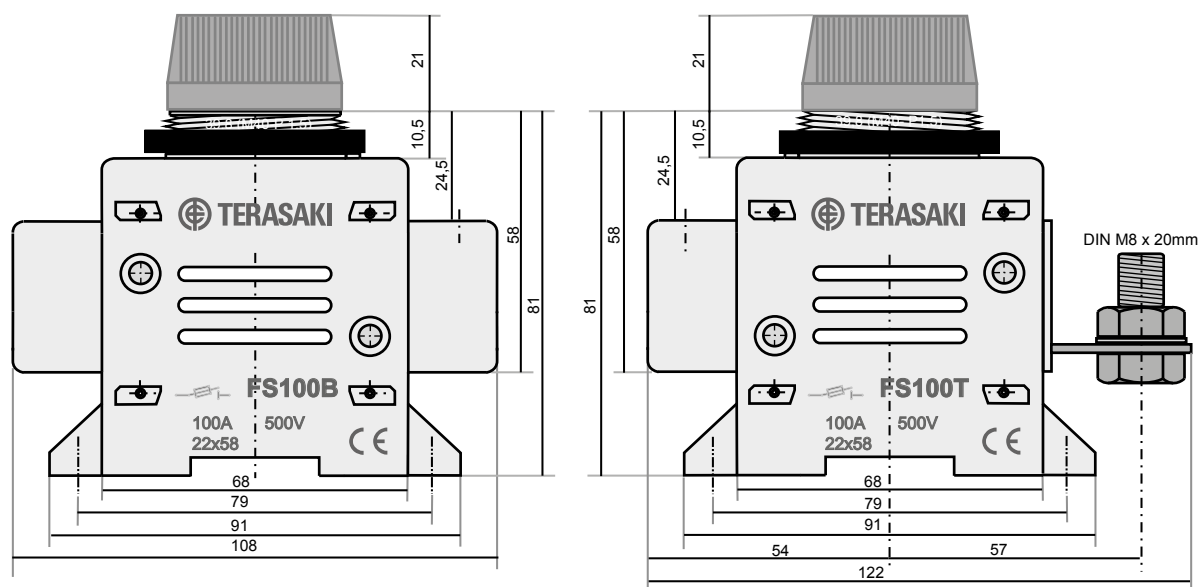
Cuando se extrae el cartucho no queda expuesta ninguna parte activa

Indicar la opción 1 ó 2 de terminales deseada

Tipo estribo: para cable directo

Tipo pala: para pletina o terminal de compresión

Dimensiones



Condiciones generales de venta y suministro

■ PRECIOS

Son los que figuran en nuestras tarifas vigentes en cada momento y se entienden para mercancía situada en nuestro almacén de Granollers, embalaje no retornable incluido.

■ PORTES

Todos los pedidos por un valor neto superior a 450€ se enviarán a portes pagados, salvo petición de envío por transporte urgente o designación por el cliente de un medio de transporte distinto al designado por TERASAKI ELECTRIC (EUROPE) LTD. Sucursal en España.

■ PEDIDO MÍNIMO

Sólo se aceptarán pedidos cuyo valor neto mínimo sea superior a 120€.

Los pedidos con valor neto entre 120€ y 250€ se enviarán previa recepción de transferencia bancaria.

Para pedidos superiores a un valor neto de 250€ se aplicarán las condiciones establecidas con el cliente.

■ CANTIDADES

En todos los casos la unidad mínima de embalaje será la estándar especificada en nuestra tarifa.

■ DEVOLUCIONES

NO SE ADMITIRÁN EN NINGÚN CASO, excepto mediando autorización expresa, por escrito, de nuestro Departamento Comercial. Si son autorizadas, se registrarán siempre por las siguientes condiciones:

- No se admiten devoluciones de aparatos de ejecución especial.
- Los aparatos de ejecución estándar serán objeto de demérito en función de su estado y del tiempo transcurrido desde su salida de fábrica.
- En todos los casos, sin excepción, los portes y/o embalajes serán a cargo del comprador, excepto si la devolución ha sido por un error de TERASAKI.
- El abono correspondiente será calculado, siempre, en base al importe facturado en el momento del suministro.
- No se admitirán, tampoco, devoluciones de materiales suministrados dos años o más antes de la devolución, ni materiales que no figuren en nuestro programa vigente de suministros.

■ GARANTÍA

Todos nuestros aparatos están garantizados por un período de 12 meses a partir de la fecha de entrega. La garantía se limita al cambio o reparación del producto.

El producto se deberá retornar acompañado de un informe indicando el defecto y condiciones de instalación contrastado con el servicio técnico de TERASAKI.

■ JURISDICCIÓN

En caso de disconformidad en el cumplimiento de los contratos celebrados entre TERASAKI ELECTRIC (EUROPE) LTD. y sus clientes, éstos se remiten expresamente a los Tribunales de Barcelona, con renuncia al fuero que pudiera corresponderles.

Más de 90 años

ofreciendo soluciones en protección

Desde su nacimiento hasta nuestros días el grupo TERASAKI ha creado diferentes productos que le han llevado a situarse entre los líderes mundiales en Protección, siendo **pioneros** en el:

- Desarrollo del primer interruptor automático limitador de corriente en todo el mundo.
- Desarrollo de los primeros interruptores electrónicos de caja moldeada.

Y convirtiéndose en una de las tres únicas empresas en el mundo con tecnología propia en:

- Interruptores de bastidor abierto
- Interruptores de caja moldeada
- Interruptores magnetotérmicos modulares
- Interruptores magnetotérmicos NEMA

Ofreciendo además una amplísima gama de productos que se adecúa a cada una de las necesidades concretas de nuestros clientes.



*somos especialistas
tenemos respuestas
aportamos soluciones*

Línea gratuita de Atención Comercial

 **900 60 50 70**



TERASAKI ELECTRIC (EUROPE) LTD.

Pol. Ind. Coll de la Manyà, Cal Ros dels Ocells 5
08403 Granollers, Barcelona, Spain
Teléfono: 34-93-879-60-50
Fax: 34-93-870-39-05
Email: terasaki@terasaki.es
<http://www.terasaki.es/>



TERASAKI ELECTRIC (EUROPE) LTD.

80 Beardmore Way, Clydebank Industrial Estate
Clydebank, Glasgow, G81 4HT, Scotland (UK)
Teléfono: 44-141-941-1940
Fax: 44-141-952-9246
Email: marketing@terasaki.co.uk
<http://www.terasaki.com/>

